

MAILLONS DE RACCORDEMENT CONNECTING LINKS

APPLICATION :

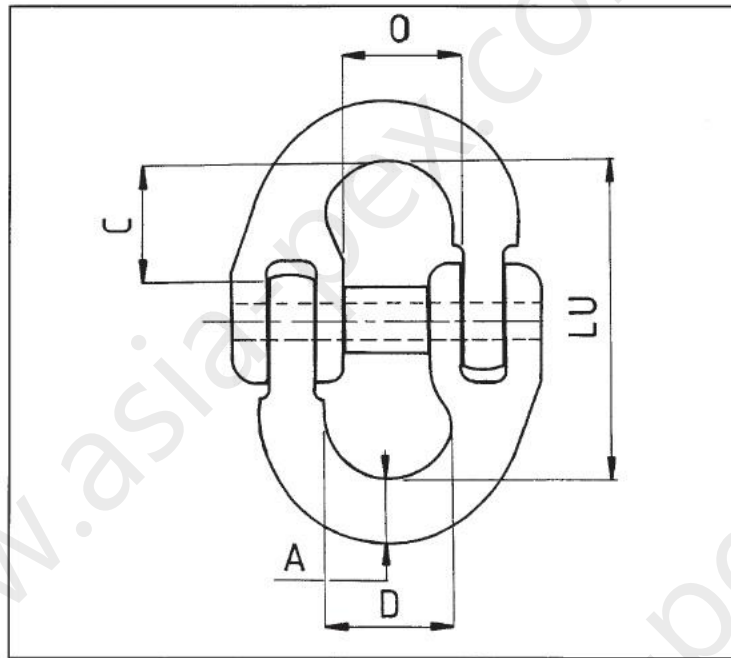
Cette maille permet de raccorder des accessoires de levage (mailles de tête, crochets, etc...) avec le diamètre de la chaîne (DVL 410).

Elle est conforme à la norme EN 1677-1.

APPLICATION :

This link connects lifting accessories (master links, hooks, etc...) to the chain (DVL 410).

This link is in conformity with the norm EN 1677-1.



Référence	Ø de chaîne Chain Ø mm	A	LU	C	D	Ø	Poids Weight Kg	Charge maxi d'utilisation Working load limit TON
LMC 06	6	7	43	16	18	14	0.07	1.12
LMC 07	7	8	49	18	20	17	0.10	1.50
LMC 08	8	9	70	26	25	21	0.25	2.00
LMC 10	10	12	77	30	27	23	0.35	3.15
LMC 13	13	17	83	31	30	28	0.68	5.30
LMC 16	16	20	101	38	39	33	1.10	8.00
LMC 20	20	23	117	45	46	41	1.65	12.50
LMC 22	22	27	133	51	55	45	2.90	15.00
LMC 26	26	30	146	52	67	56	4.16	21.20
LMC 32	32	37	183	69	79	67	7.19	31.50

For Information Purposes Only